

Dessins techniques

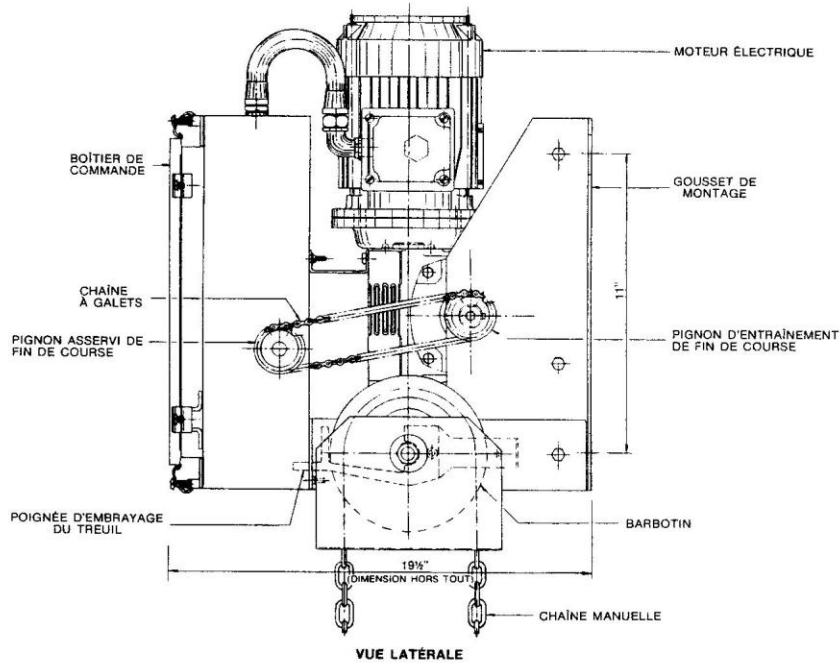
GHW



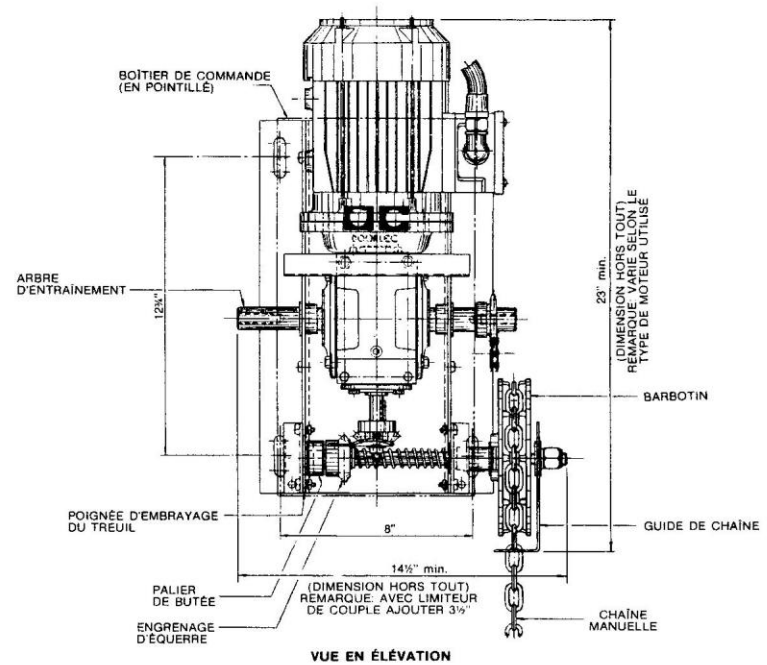
235 AVE LABROSSE, POINTE-CLAIRE,
MONTREAL, (QUEBEC) CANADA, H9R 1A3
TEL.: (514) 695-0772 - 800-667-0772
FAX: (514) 695-0248 - 800-667-0248
www.doorlec.com



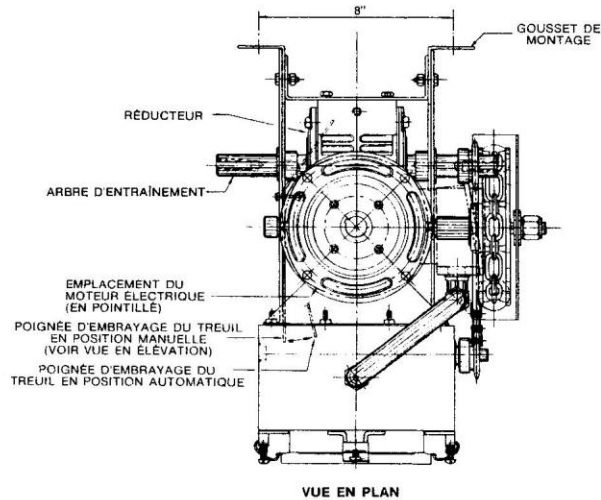
F111C



VUE LATÉRALE



VUE EN ÉLEVATION



VUE EN PLAN

REMARQUE IMPORTANTE
 - MODÈLE "GHW" - MONTAGE À DROITE ILLUSTRÉ
 - MODÈLE "GHW" - DISPONIBLE AUSSI POUR MONTAGE À GAUCHE

BREVET CANADIEN NO. 1165785

POUR LA VUE ÉCLATÉE
VOIR LE DESSIN NO. 1066

Ce dessin ainsi que tous les renseignements qu'il comporte est confidentiel et la propriété de la CORPORATION DOORLEC.
 Il ne peut être reproduit en tout ou en partie, sans le consentement écrit de la Corporation.

Ce document n'est que prêt et doit être retourné sur demande. Il ne peut être utilisé directement ou indirectement à des fins autres que celles pour lesquelles il a été conçu.
 Copyright 1985
 TOUTS DROITS RÉSERVÉS.

CD CORPORATION DOORLEC		
MODÈLE GHW MONTAGE		
Date: Avril 1987	Approuvé: P.G.S.	Dessin No: 3014 A

GUIDE DE SÉLECTION DE PUISSANCE / SURFACE MAXIMUM

Moteur	PORTE ROULANTE				PORTE À CONTRE-POIDS		PORTES À RESSORTS DE TORSION		
	PORTES DE SERVICE EN ACIER	PORTES DE SERVICE EN ALUM.	GRILLES EN ACIER	GRILLES EN ALUM.	TYPE AÉRIEN	TYPE VERTICAL EN ACIER	BOIS	ALUMINIUM	ACIER CALIBRE 16
¾ C.V. 650W	270 pi. ca. 325m ²	430 pi. ca. 40m ²	320 pi. ca. 30m ²	450 pi. ca. 42m ²	320 pi. ca. 30m ²	230 pi. ca. 21m ²	420 pi. ca. 39m ²	420 pi. ca. 39m ²	260 pi. ca. 24m ²
1 C.V. 746W	310 pi. ca. 29m ²	600 pi. ca. 56m ²	420 pi. ca. 39m ²	640 pi. ca. 60m ²	420 pi. ca. 39m ²	300 pi. ca. 28m ²	520 pi. ca. 48m ²	520 pi. ca. 48m ²	320 pi. ca. 30m ²
1 ½ C.V. 1119W	420 pi. ca. 39m ²	-	620 pi. ca. 58m ²	-	560 pi. ca. 52m ²	410 pi. ca. 38m ²	-	-	460 pi. ca. 43m ²
2 C.V. 1493W	560 pi. ca. 52m ²	-	-	-	-	510 pi. ca. 47m ²	-	-	540 pi. ca. 50m ²
Calcul poids / pi. ca.	4 lb / pi. ca. 19.57 kg / m ²	2.25 lb / pi. ca. 11.01 kg / m ²	2.95 lb / pi. ca. 14.43 kg / m ²	1.95 lb / pi. ca. 9.54 kg / m ²	2.5 lb / pi. ca. 12.23 kg / m ²	5.5 lb / pi. ca. 26.91 kg / m ²	2.45 lb / pi. ca. 11.99 kg / m ²	2.25 lb / pi. ca. 11.01 kg / m ²	4.25 lb / pi. ca. 20.79 kg / m ²

Poids additionnel pour vitrage
 Verre double (24 oz., 680 gr.)
 Verre ¼" avec fil métallique
 Plastique acrylique 3/16"

1.62 lb. / pi.ca. (7.93 kg / m²)
 3.27 lb. / pi.ca. (16.00 kg / m²)
 1.54 lb. / pi.ca. (7.53 kg / m²)

NOTE: Le rapport puissance/taille et poids de la porte n'est qu'une indication générale basée sur l'équilibrage approprié de la porte. Toute divergence affectera la puissance recommandée. Veuillez consulter l'usine.

AVIS IMPORTANT

Les dessins électriques montrés sont pour tous les opérateurs de portes et barrières fabriqués avec le contrôleur logique DC2000 depuis 1994.

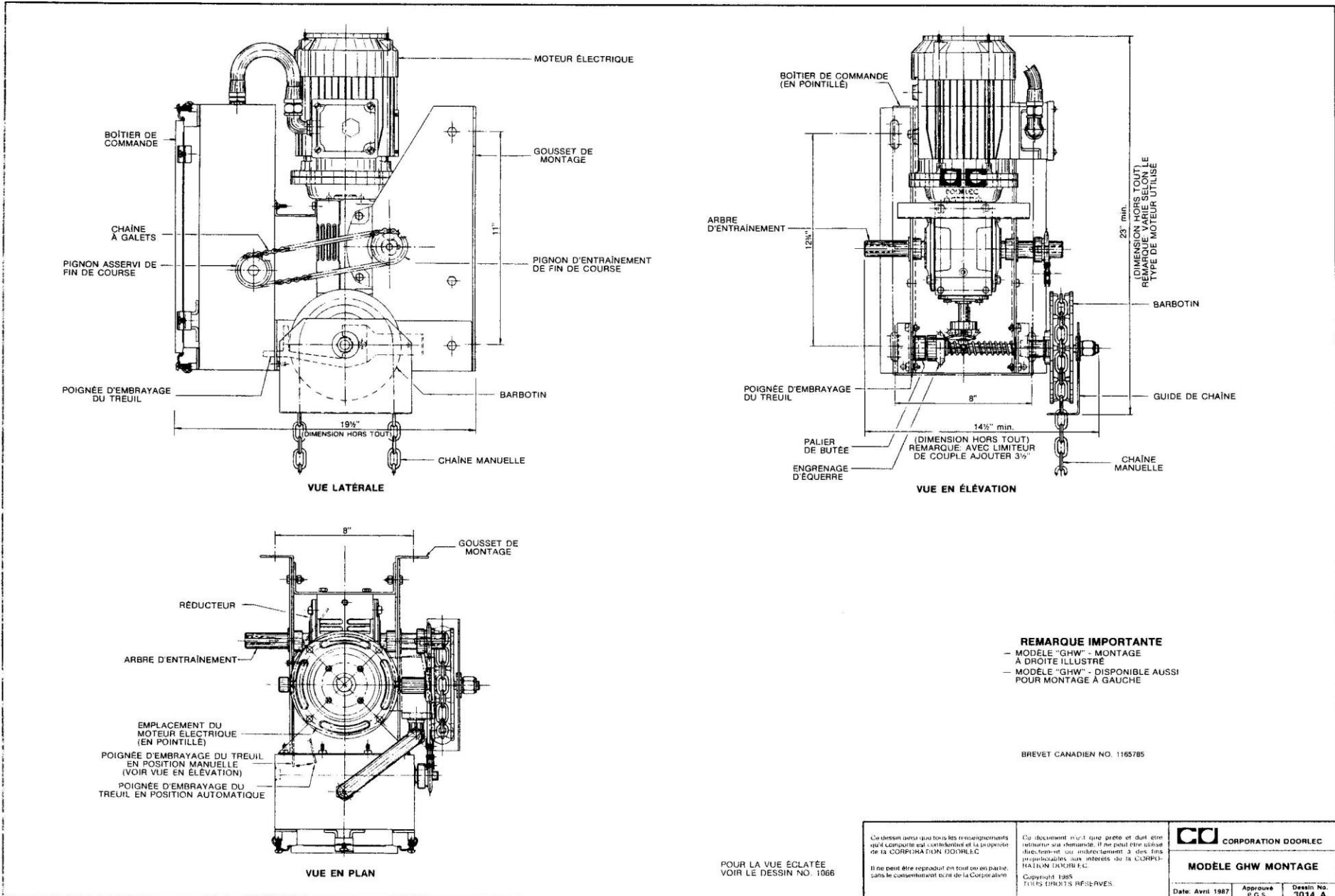
Pour obtenir les dessins électriques des opérateurs fabriqués avant 1994 veuillez nous faire parvenir par télécopieur ou email le numéro de série et nous vous ferons parvenir par télécopieur le dessin approprié.

Sur le couvercle du cabinet de contrôle vous trouverez un étiquette, les deux premiers chiffres représentent l'année de fabrication et les 4 ou 5 autres le numéro de série.

40a
(115v.)

41a
(230v.)

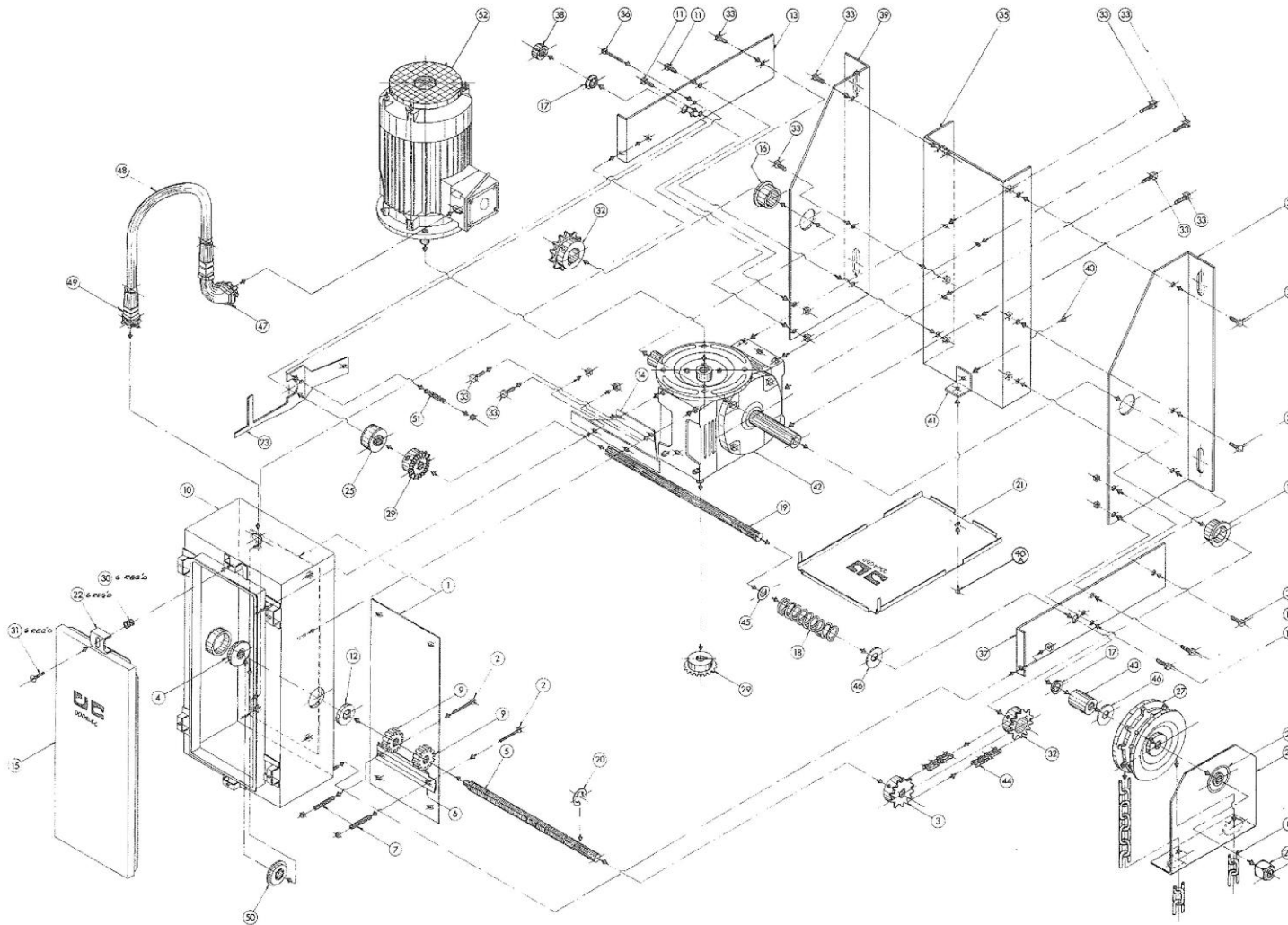
42a
(208v./460v./575v.)



Ce dessin ainsi que tous les renseignements qu'il comporte est l'attributaire et la propriété de la CORPORATION DOORLEC. Il ne peut être reproduit en tout ou en partie, sans le consentement écrit de la Corporation.

Ce document n'est que prêt et doit être retourné sur demande. Il ne peut être utilisé librement ou indûment à des fins préjudiciables aux intérêts de la CORPORATION DOORLEC.

CD CORPORATION DOORLEC		
MODÈLE GHW MONTAGE		
Date: Avril 1987	Approuvé H.G.S.	Dessin No. 3014 A



**NOMENCLATURE DES PIÈCES
MODÈLE GHW
Dessin No. 1066
MÉCANIQUE**

PIÈCE NO.	DESSIN NO.	CODE NO.	DESCRIPTION
1	1066	42419	Plaque de support du boîtier de commande GHW
2	1066	11261	Vis à capuchon hex 3/8" x 1 1/2" (0.63 x 3.8 cm)
3	1066	31118	Pignon 41812 - 5/8" (1.59 cm) alésage KW/SS
4	1066	28001	Roulement à collet F-300-13 3/8" (0.94 cm) alésage
5	1066	26141	Arbre à Gaines 9/16" x 3/4" (2.4 x 1.59 cm) EHJW
6	1066	26118	Plaque de retenue des cames GHW
7	1066	20111	Ressort de la plaque de retenue des cames
8	1066	24114	Chaîne du barbotin
9	1066	11801	Came rainurée Oilite 5/8" (1.59 cm) - 24 x 3/4" (6.5 cm) de largeur
10	1066	42105	Socle de l'armoire de commande GHW
11	1066	11376	Vis à capuchon 1/2" (0.63 cm) - 20 x 1/2" (1.9 cm)
12	1066	25150	Joint d'huile CR6372
13	1066	14409	Tasseau du boîtier de commande - gauche
14	1066	14134	Équerre de montage - armoire de commande
15	1066	42420	Couvercle de l'armoire de commande GHW
16	1066	28411	Roulement à collet 1" (2.5 cm) alésage palier Oilite
17	1066	28412	Roulement à collet 5/8" (1.59 cm) alésage palier Oilite
18	1066	20110	Ressort du treuil 5/8" (1.59 cm) GH
19	1066	26130	Arbre du treuil - fileté 5/8" x 12" (1.59 x 30 cm)
20	1066	15591	Agrafe en "C" 5/8" (1.59 cm)
21	1066	31272	Cover, hoist GH/GHW - front
22	1066	42106	Bride du couvercle du boîtier de commande EHJW
23	1066	14128	Lever de débrayage du treuil GH
24	1066	14137	Couvercle de chaîne - 5/8" (1.59 cm) alésage
25	1066	26104	Cale de palier de bulée
26	1066	28304	Roulement à collet 5/8" (1.59 cm) alésage
27	1066	12111	Barbotin alésage 5/8" (1.59 cm) et clavette
28	1066	11285	Ecrox hex 5/8" (1.59 cm) - 19 nylon
29	1066	31270	Engrenage d'équerre B1020
30	1066	42110	Ressort du couvercle du boîtier de commande EHJW
31	1066	42112	Bouton de la bride u couvercle EHJW
32	1066	31117	Ecrox 41812 - 1" (2.5 cm) alésage KW/SS
33	1066	11262	Vis à capuchon hex 3/8" x 3/4" (0.34 x 1.88 cm)
34	1066	26501	Plaque de gousset GH - droite
35	1066	14102	Bâti principal
36	1066	11261	Vis à capuchon hex 3/8" x 1 1/2" (0.63 x 3.8 cm)
37	1066	14410	Tasseau du boîtier de commande - droite
38	1066	26180	Bague pour arbre, 5/8" (1.59 cm) alésage
39	1066	26332	Plaque de gousset GH - gauche
40	1066	11376	Vis à capuchon 1/2" (0.63 cm) - 20 x 1/2" (1.9 cm)
40A	1066	11099	Boulon, tête renforcée 10 - 32 x 3/8"
41	1066	14025	Fixation du couvercle de l'engrenage d'équerre
42	1066	18007	Réducteur BHC - 63 - entrée 5/8" (1.59 cm) ou 1/2" (2.22 cm)
43	1066	26103	Cale pour arbre de treuil, 5/8" (1.59 cm) alésage
44	1066	24011	Chaîne à gousset 1/2" (1.25 cm) alésage
45	1066	11839	Cale spéciale alésage 5/8"
46	1066	11254	Cale 5/8" (1.59 cm) SAE
47	1066	25023	Raccord étanche 1/2" (1.25 cm) 90 degrés
48	1066	15502	Conduite étanche 1/2" (1.25 cm) diam. int.
49	1066	25123	Raccord étanche 1/2" (1.25 cm) droit
50	1066	28002	Roulement à collet F-300-13 3/8" (1.59 cm) alésage
51	1066	20111	Ressort de la plaque de retenue des cames
52	1066		Moteur électrique (puissance et tension indiquées sur la plaque)

POUR LE MONTAGE
VOIR LE DESSIN NO. 3014A

BREVET CANADIEN NO. 1165785

Ce dessin ainsi que tous les renseignements qu'il comporte est confidentiel et la propriété de la CORPORATION DOORLEC.
Il ne peut être reproduit en tout ou en partie, sans le consentement écrit de la Corporation.

Ce document n'est que prêt et doit être retourné sur demande. Il ne peut être utilisé directement ou indirectement à des fins préjudiciables aux intérêts de la CORPORATION DOORLEC.
Copyright 1985.
Tous Droits Réservés

CD CORPORATION DOORLEC
MODÈLE GHW VUE ÉCLATÉE

Date: Avril 1987	Approuvé P.G.S.	Dessin No. 1066
------------------	-----------------	-----------------