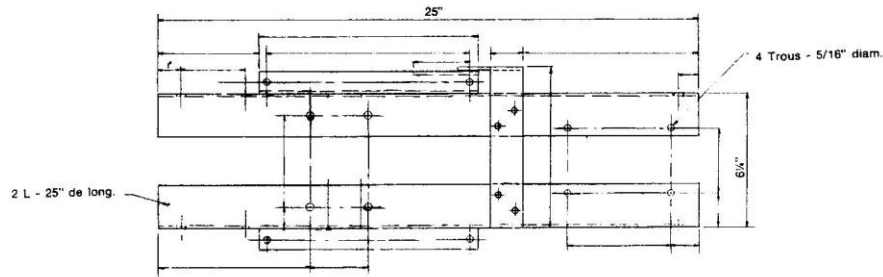


Dessins techniques

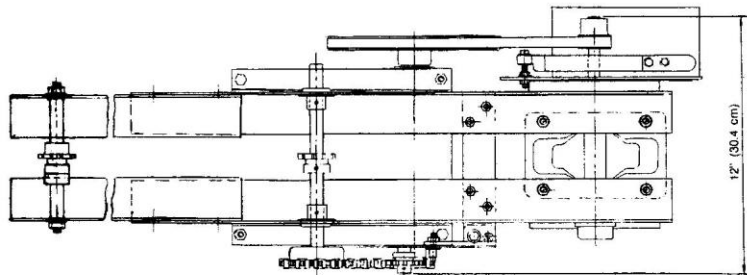
ETB-3



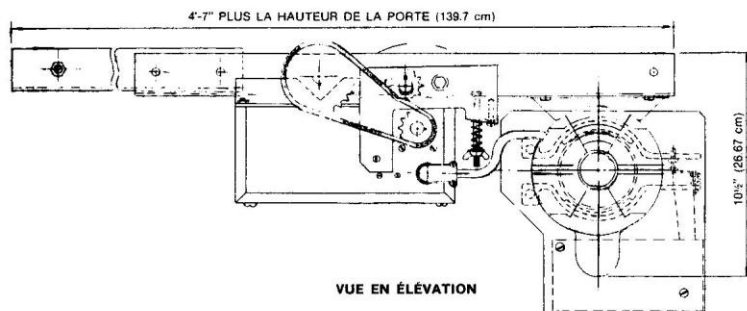
235 AVE LABROSSE, POINTE-CLAIRE,
MONTREAL, (QUEBEC) CANADA, H9R 1A3
TEL.: (514) 695-0772 - 800-667-0772
FAX: (514) 695-0248 - 800-667-0248
www.doorlec.com



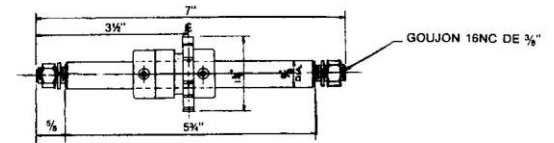
VUE EN PLAN (CADRE)



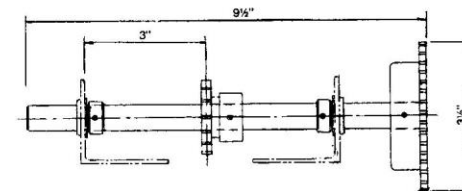
VUE EN PLAN (DE DESSOUS)



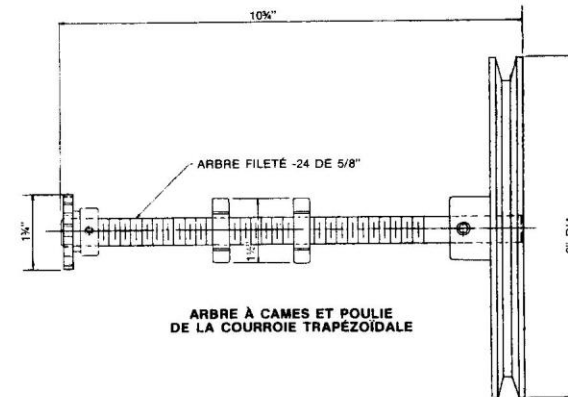
VUE EN ÉLEVATION



PIGNON DE RENVOI



ENTRAÎNEMENT ET PALIERS-SUPPORTS IG



ARBRE À CAMES ET POULIE DE LA COURROIE TRAPÉZOÏDALE

POUR LA VUE ÉCLATÉE
VOIR LE DESSIN NO. 1052A

Ce dessin ainsi que tous les renseignements qui y sont relatés sont la propriété de la CORPORATION DOORLEC.

Il ne peut être reproduit en tout ou en partie, sans la permission écrite de la Corporation.

Ce document n'est que prêt et doit être retourné sur demande. Il ne peut être utilisé directement ou indirectement à des fins préjudiciables aux intérêts de la CORPORATION DOORLEC.

Copyright 1985
TOUS DROITS RÉSERVÉS.

CD CORPORATION DOORLEC

MODÈLE ETB-3 MONTAGE

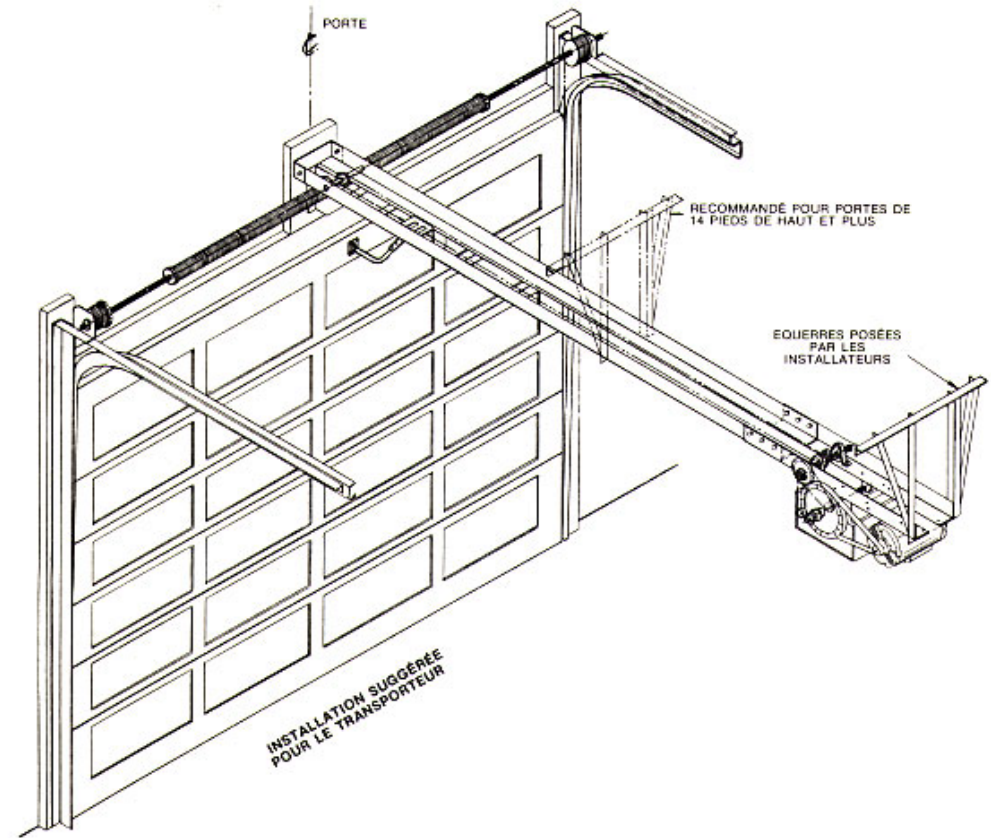
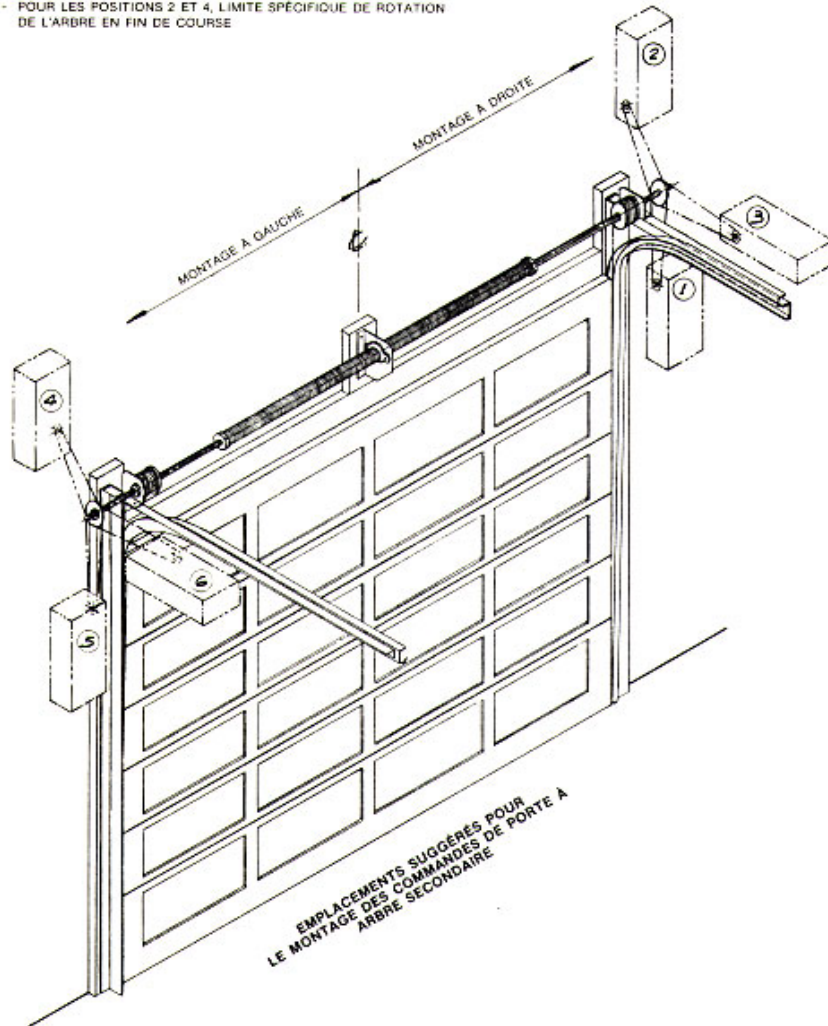
Date: Avril 1987 Approuvé P.G.S. Dessin No. 3003

POSITIONS

1. AU-DESSOUS DE L'ARBRE D'ENTRAÎNEMENT À DROITE
2. AU-DESSUS DE L'ARBRE D'ENTRAÎNEMENT À DROITE
3. MONTAGE EN DÉPORT À DROITE
4. AU-DESSUS DE L'ARBRE D'ENTRAÎNEMENT À GAUCHE
5. AU-DESSOUS DE L'ARBRE D'ENTRAÎNEMENT À GAUCHE
6. MONTAGE EN DÉPORT À GAUCHE

REMARQUE

- MONTAGE VERTICAL, MOTEUR FACE AU PLAFOND COMME ILLUSTRÉ
- POUR LES MODELES GH, GHW, GHX
- POUR LES POSITIONS 2 ET 4, LIMITE SPÉCIFIQUE DE ROTATION DE L'ARBRE EN FIN DE COURSE



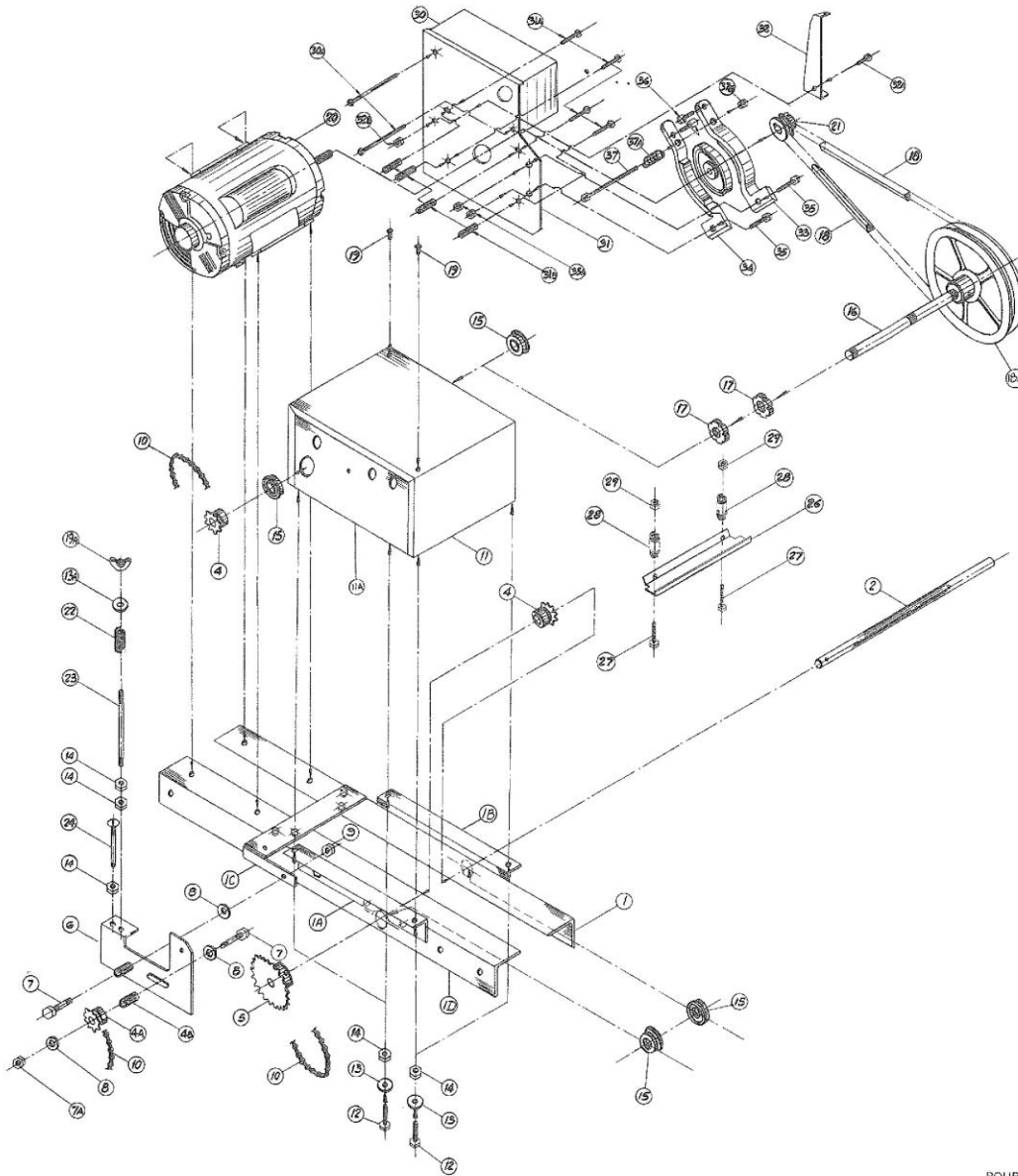
De respecter que tous les droits réservés qui couvrent et contiennent le projet de la CORPORATION DOORLEC.

Il ne peut être reproduit en tout ou en partie, sans le consentement écrit de la Corporation.

Ce document est un produit de la Corporation DOORLEC. Il ne peut être utilisé directement ou indirectement à des fins autres que celles pour lesquelles il a été conçu par la CORPORATION DOORLEC.

Copyright 1985
Tous droits réservés

CD CORPORATION DOORLEC	
MODELES À ARBRE SECONDAIRE & TRANSPORTEUR INSTALLATION	
Date: Avril 1987	Version: P. G. S. Dessin No: 3027



NOMENCLATURE DES PIÈCES
MODÈLE ETB-3

Dessin No. 1052 A
MÉCANIQUE

PIÈCE NO.	DESSIN NO.	CODE NO.	DESCRIPTION	PIÈCE NO.	DESSIN NO.	CODE NO.	DESCRIPTION
1	1052 A	23102	Cornière du bâti - gauche	20	1052 A		Moteur électrique (puissance et tension indiquées sur la plaque)
1A	1052 A	23103	Cornière d'appui - armoire de commande, droite	21	1052 A	34202	Poulie MA15 pour courroie trapézoïdale 1 1/2" (3,75 cm) alésage
1B	1052 A	23101	Cornière d'appui - armoire de commande, gauche	22	1052 A	20102	Ressort du bras d'inversion
1C	1052 A	14153	Équerre du levier d'inversion	23	1052 A	11203	Tige d'acier fileté 1/4" (0,63 cm) - 20 x 4 1/2" (11,25 cm)
1D	1052 A	23100	Cornière du bâti - droite	24	1052 A	11295	Boulon à tête noyée 1/4" (0,63 cm) - 20 x 2" (5 cm)
2	1052 A	26154	Arbre 3/8" x 8" (1,56 x 20 cm)	26	1052 A	26117	Plaque de retenue des cames
4	1052 A	31114	Pignon 41B09 - 5/8" (1,59 cm) alésage	27	1052 A	11261	Vis à capuchon hex 1/4" x 1 1/2" (0,63 x 3,8 cm)
4A	1052 A	31115	Pignon 410B9 - 5/8" (1,59 cm) alésage palier Oilite	28	1052 A	20111	Ressort de la plaque de retenue des cames
4B	1052 A	26163	Cale de pignon - 1/8" x 3/8" alésage	29	1052 A	11280	Ecrou 1/4" (0,63 cm) - 20 garniture de nylon
5	1052 A	31130	Pignon 410B23 - 5/8" (1,59 cm) alésage	30	1052 A	30010	Couvercle de l'interrupteur à solénoïde
6	1052 A	14152	Bras du levier d'inversion	30A	1052 A	11231	Boulon à tête noyée 1/4" (0,63 cm) - 20 x 3 1/2" (8,75 cm)
7	1052 A	11263	Vis à capuchon hex 3/8" x 1 1/2" (0,94 x 3,8 cm)	31	1052 A	14213	Plaque de frein
8	1052 A	11252	Rondelle plate 3/8" (0,94 cm)	31A	1052 A	11335	Vis à tête ronde #10 - 2 x 3/8"
9	1052 A	11289	Ecrou hex 3/8" (9,4 mm) - 16	32	1052 A	14211	Levier supérieur - frein à solénoïde
10	1052 A	24065	Chaîne à galets #410	32A	1052 A	11198	Boulon, tête renforcée 1/4" - 20 x 3/4" (0,63 cm - 20 x 1,9 cm)
10A	1052 A	24015	Maillon #410	32B	1052 A	11811	Ecrou 1/4" (0,63 cm) - 20
11	1052 A	42402	Couvercle de l'armoire de commande	33	1052 A	12562	Sabot de frein inférieur
11A	1052 A	42401	Socle de l'armoire de commande	34	1052 A	12563	Ecrou supérieur
12	1052 A	11270	Vis à capuchon hex 1/4" x 1"	35	1052 A	11261	Vis à capuchon hex 1/4" x 1 1/2" (0,63 x 3,8 cm)
13	1052 A	11377	Rondelle de blocage 1/4" (0,63 cm)	36	1052 A	11376	Vis à capuchon 1/4" (0,63 cm) - 20 x 1/4" (1,9 cm)
13A	1052 A	11379	Rondelle plate 1/4" (0,63 cm)	37	1052 A	11202	Vis à capuchon, 1/4" (0,63 cm) - 20 x 4" (10 cm)
14	1052 A	11801	Came rainurée Oilite 5/8" (1,59 cm) - 24 x 3/8" (9,5 cm) de largeur	37A	1052 A	20001	Ressort de frein
15	1052 A	28002	Roulement à collet F-360-13 5/8" (1,59 cm) alésage	38	1052 A	11282	Ecrou #6 garniture de nylon (non illustré)
16	1052 A	26140	Arbre à cames fileté 5/8" (1,59 cm) - 24 x 10 1/2" (26,88 cm) long	39	1052 A	11283	Ecrou #6 (non illustré)
17	1052 A	11801	Came rainurée Oilite 5/8" (1,59 cm) - 24 x 3/8" (9,5 cm) de largeur	40	1052 A	11361	Rondelle de blocage #6 (non illustrée)
18	1052 A	19030	Courroie trapézoïdale 4L340	41	1052 A	11199	Cale #6 (non illustrée)
18A	1052 A	34101	Poulie 905 pour courroie trapézoïdale 9" (22,5 cm) x 5/8" (1,59 cm) alésage	42	1052 A	11201	Boulon #6 x 2" (5 cm) (non illustré)
19	1052 A	11099	Boulon, tête renforcée 10 - 32 x 3/8"				
19A	1052 A	11294	Ecrou papillon 1/4" (0,63 cm) - 20 garniture de nylon				

POUR LE MONTAGE
VOIR LE DESSIN NO. 3003

<p>Ce dessin ainsi que tous les renseignements qu'il comporte est considéré et la propriété de la CORPORATION DOORLEC.</p> <p>Il ne peut être reproduit en tout ou en partie, sans le consentement écrit de la Corporation.</p>	<p>Ce document n'est que prêt et doit être retourné sur demande. Il ne peut être utilisé directement ou indirectement à des fins préjudiciables aux intérêts de la CORPORATION DOORLEC.</p> <p>Copyright 1985. TOUTS DROITS RÉSERVÉS.</p>	<p>CD CORPORATION DOORLEC</p> <p>MODÈLE ETB-3 VUE ÉCLATÉE</p> <p>Date: Avril 1987 Approuvé P.G.S. Dessin No. 1052 A</p>

GUIDE DE SÉLECTION DE PUISSANCE					
Moteur	Porte de bois ou aluminium	Fibre de verre	Porte d'acier 20 ga.	Hauteur max. de la porte	Poids débalancé de la porte
1/3 C.V. 249W	224 pi. ca. 21m ²	256 pi.ca. 24m ²	144 pi.ca. 13,4m ²	16'0" 4,9m	700 lbs. 318 kg.
1/2 C.V. 373W	256 pi. ca. 24m ²	288 pi. ca. 27m ²	256 pi. ca. 24m ²	16'0" 4,9m	800 lbs. 363 kg.
3/4 C.V. 560W	288 pi. ca. 27m ²	320 pi. ca. 30m ²	288 pi. ca. 27m ²	16'0" 4,9m	900 lbs. 408 kg.

AVIS IMPORTANT

Les dessins électriques montrés sont pour tous les opérateurs de portes et barrières fabriqués avec le contrôleur logique DC2000 depuis 1994.

Pour obtenir les dessins électriques des opérateurs fabriqués avant 1994 veuillez nous faire parvenir par télécopieur ou email le numéro de série et nous vous ferons parvenir par télécopieur le dessin approprié.

Sur le couvercle du cabinet de contrôle vous trouverez un étiquette, les deux premiers chiffres représentent l'année de fabrication et les 4 ou 5 autres le numéro de série.

40a
(115v.)

41a
(230v.)

42a
(208v./460v./575v.)