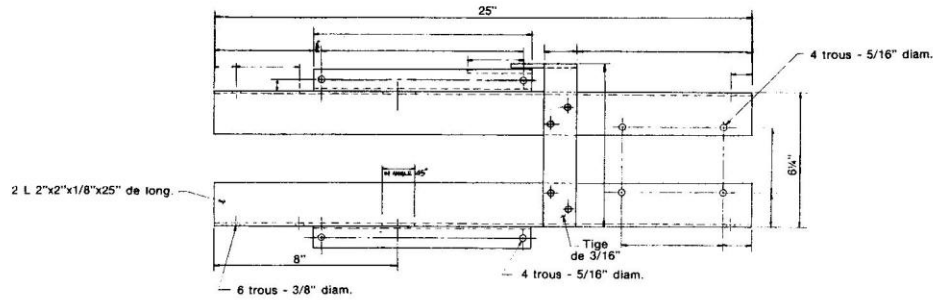


Dessins techniques

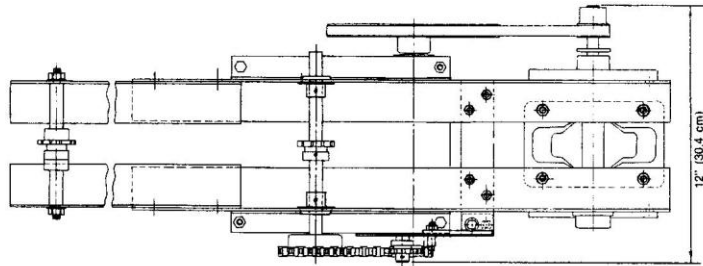
ET-3



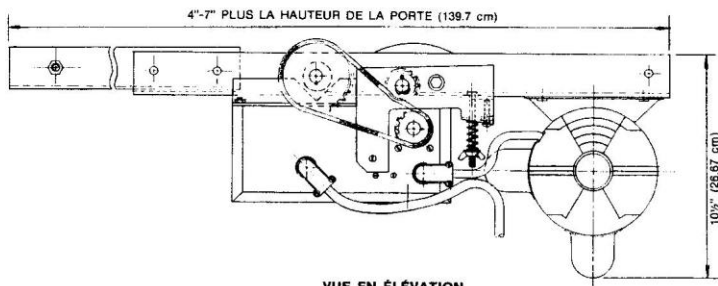
235 AVE LABROSSE, POINTE-CLAIRE,
MONTREAL, (QUEBEC) CANADA, H9R 1A3
TEL.: (514) 695-0772 - 800-667-0772
FAX: (514) 695-0248 - 800-667-0248
www.doorlec.com



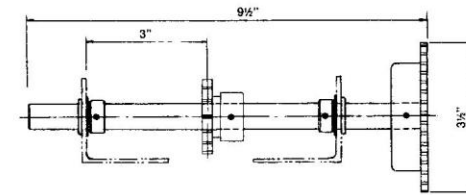
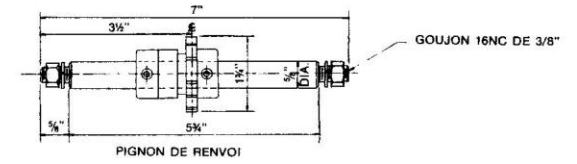
VUE EN PLAN (CADRE)



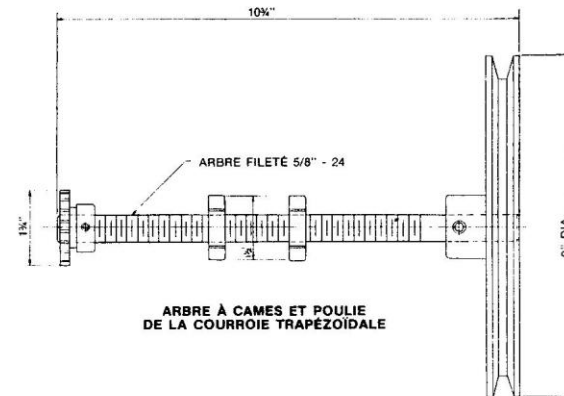
VUE EN PLAN (DE DESSOUS)



VUE EN ÉLEVATION



ENTRAÎNEMENT ET PALIERS-SUPPORTS



ARBRE À CAMES ET POULIE DE LA COURROIE TRAPÉZOÏDALE

POUR LA VUE ÉCLATÉE
VOIR LE DESSIN NO. 1051A

Ce dessin ainsi que tous les renseignements qu'il comporte est confidentiel et la propriété de la CORPORATION DOORLEC.
Il ne peut être reproduit en tout ou en partie, sans le consentement écrit de la Corporation.

Ce document n'est que prêt et doit être retourné sur demande. Il ne peut être utilisé directement ou indirectement à des fins contradictoires aux intérêts de la CORPORATION DOORLEC.
Copyright 1985
Tous droits réservés.

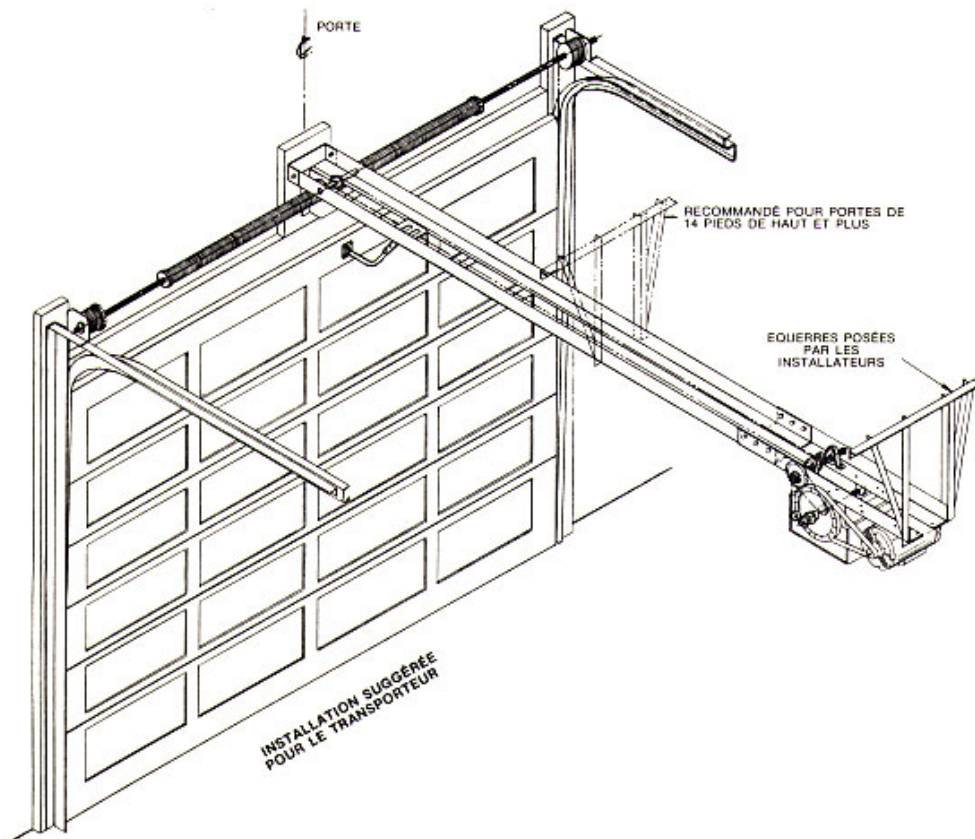
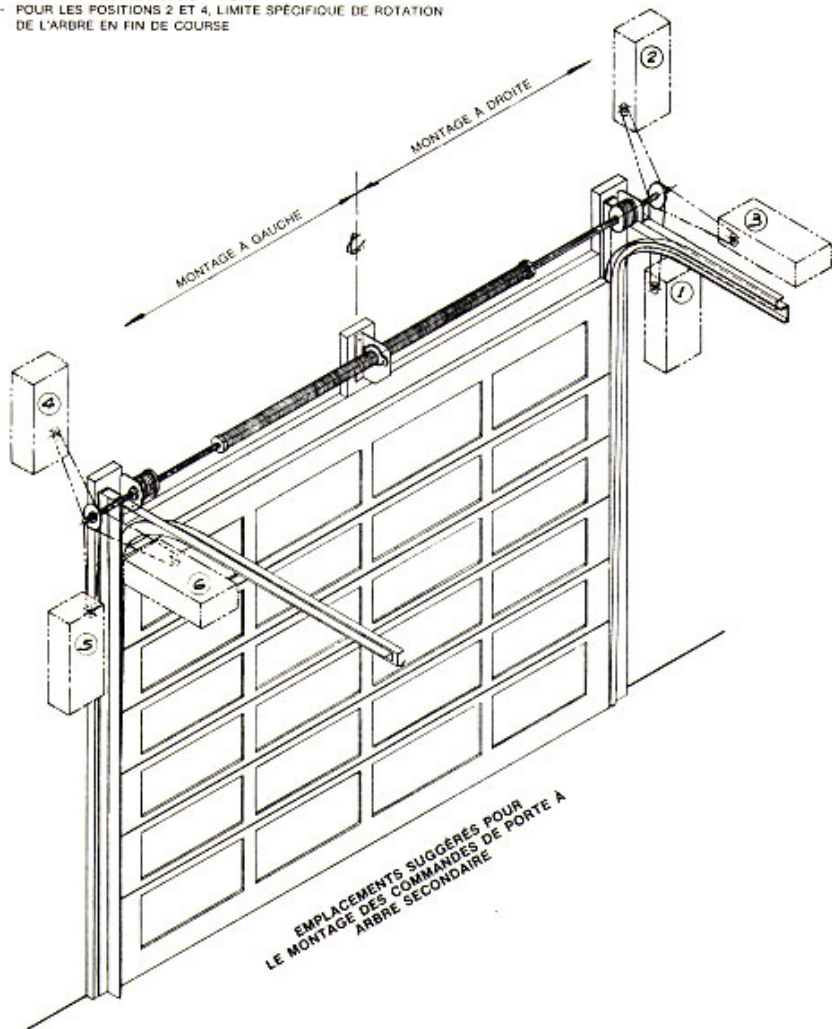
CC CORPORATION DOORLEC		
MODÈLE ET-3 MONTAGE		
Date: Avril 1987	Approuvé: P.G.S.	Dessin No: 3002

POSITIONS

1. AU-DESSOUS DE L'ARBRE D'ENTRAÎNEMENT À DROITE
2. AU-DESSUS DE L'ARBRE D'ENTRAÎNEMENT À DROITE
3. MONTAGE EN DÉPORT À DROITE
4. AU-DESSUS DE L'ARBRE D'ENTRAÎNEMENT À GAUCHE
5. AU-DESSOUS DE L'ARBRE D'ENTRAÎNEMENT À GAUCHE
6. MONTAGE EN DÉPORT À GAUCHE

REMARQUE

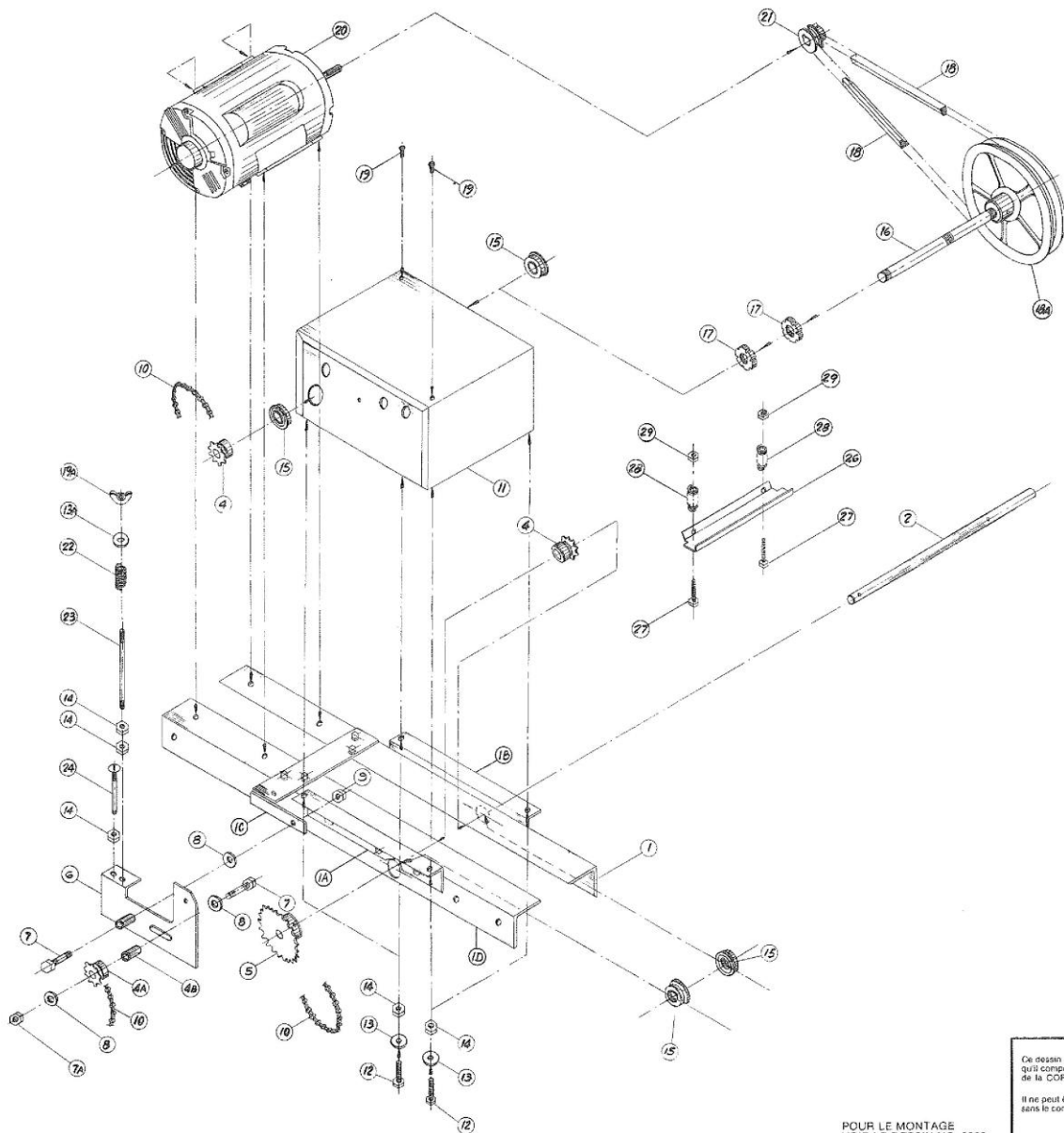
- MONTAGE VERTICAL, MOTEUR FACE AU PLAFOND COMME ILLUSTRÉ
- POUR LES MODELES GH, GHW, GHX
- POUR LES POSITIONS 2 ET 4, LIMITE SPÉCIFIQUE DE ROTATION DE L'ARBRE EN FIN DE COURSE



De reproduire sans l'autorisation écrite que la Corporation Doorlec. Toute réimpression sans l'autorisation écrite de la Corporation Doorlec.

Ce document est un produit de la Corporation Doorlec. Il ne peut être utilisé directement ou indirectement à des fins autres que celles pour lesquelles il a été conçu. Toute réimpression sans l'autorisation écrite de la Corporation Doorlec.

CD CORPORATION DOORLEC	
MODELES À ARBRE SECONDAIRE & TRANSPORTEUR INSTALLATION	
Date: Avril 1987	Version: P. G. S. Dessin No: 3027



**NOMENCLATURE DES PIÈCES
MODÈLE ET-3**

**Dessin No. 1051 A
MÉCANIQUE**

PIÈCE NO.	DESSIN NO.	CODE NO.	DESCRIPTION
1	1051 A	23102	Cornière du bâti - gauche
1A	1051 A	23103	Cornière d'appui - armoire de commandes, droite
1B	1051 A	23101	Cornière d'appui - armoire de commande, gauche
1C	1051 A	14153	Équerre du levier d'inversion
1D	1051 A	23100	Cornière du bâti - droite
2	1051 A	26154	Arbre 5/8" x 6" (1,56 x 20 cm)
4	1051 A	31114	Pignon 410B9 - 5/8" (1,59 cm) alésage
4A	1051 A	31115	Pignon 419B9 - 5/8" (1,59 cm) alésage palier Oliite
4B	1051 A	26163	Cale de pignon - 7/8" x 3/8" alésage
5	1051 A	31130	Pignon 41B23 - 5/8" (1,59 cm) alésage
6	1051 A	14152	Bras du levier d'inversion
7	1051 A	11263	Vis à capuchon hex 3/8" x 1 1/2" (0,94 x 3,8 cm)
8	1051 A	11252	Rondelle plate 3/4" (0,94 cm)
9	1051 A	11283	Ecrou #6
10	1051 A	24065	Chaîne à galets #410
10A	1051 A	24015	Mailion #410
11	1051 A	42402	Couvercle de l'armoire de commande
11A	1051 A	42401	Socle de l'armoire de commande
12	1051 A	11269	Vis à capuchon hex 1/2" x 1/2"
13	1051 A	11377	Rondelle de blocage 1/2" (0,63 cm)
13A	1051 A	11379	Rondelle plate 1/2" (0,63 cm)
14	1051 A	11801	Came rainurée Oliite 5/8" (1,59 cm) - 24 x 3/8" (9,5 cm) de largeur
15	1051 A	28002	Roulement à coilet F-360-13 5/8" (1,59 cm) alésage
16	1051 A	26140	Arbre à cames fileté 5/8" (1,59 cm) - 24 x 10 3/4" (26,88 cm) long
17	1051 A	11801	Came rainurée Oliite 5/8" (1,59 cm) - 24 x 3/8" (9,5 cm) de largeur
18	1051 A	19030	Courroie trapézoïdale 4L340
18A	1051 A	34101	Poulie 905 pour courroie trapézoïdale 9" (22,5 cm) x 5/8" (1,59 cm) alésage
19	1051 A	11294	Ecrou papillon 1/4" (0,63 cm) - 20 garniture de nylon
19	1051 A	11099	Boulon, tête renforcée 10 - 32 x 3/8"
20	1051 A		Moteur électrique (puissance et tension indiquées sur la plaque)
21	1051 A	34202	Poulie MA15 pour courroie trapézoïdale 1 1/2" (3,75 cm) x 5/8" (1,59 cm) alésage
22	1051 A	20102	Ressort du bras d'inversion
23	1051 A	11203	Tige d'acier fileté 1/2" (0,63 cm) - 20 x 4 1/2" (11,25 cm)
24	1051 A	11295	Boulon à tête noyée 1/4" (0,63 cm) - 20 x 2" (5 cm)
26	1051 A	26117	Plaque de retenue des cames
27	1051 A	11261	Vis à capuchon hex 1/2" x 1 1/2" (0,63 x 3,8 cm)
28	1051 A	20111	Ressort de la plaque de retenue des cames
29	1051 A	11280	Ecrou 1/2" (0,63 cm) - 20 garniture de nylon
30	1051 A	11282	Ecrou #6 garniture de nylon (non illustré)
31	1051 A	11283	Ecrou #6 (non illustré)
32	1051 A	11381	Rondelle de blocage #6 (non illustré)
33	1051 A	11199	Cale #6 (non illustrée)
34	1051 A	11201	Boulon #6 x 2" (5 cm) (non illustré)

POUR LE MONTAGE
VOIR LE DESSIN NO. 3002

<p>Ce dessin ainsi que tous les renseignements qu'il comporte est confidentiel et la propriété de la CORPORATION DOORLEC.</p> <p>Il ne peut être reproduit en tout ou en partie, sans le consentement écrit de la Corporation.</p>	<p>Ce document n'est que prévu et doit être retourné sur demande. Il ne peut être utilisé directement ou indirectement à des fins préjudiciables aux intérêts de la CORPORATION DOORLEC.</p> <p>Copyright 1985 TOUS DROITS RÉSERVÉS</p>	<p>CD CORPORATION DOORLEC</p>
<p>Date: Avril 1987</p>	<p>Approuvé P.G.S.</p>	<p>Dessin No. 1051 A</p>

GUIDE DE SÉLECTION DE PUISSANCE					
Moteur	Porte de bois ou aluminium	Fibre de verre	Porte d'acier 20 ga.	Hauteur max. de la porte	Poids débalancé de la porte
1/3 C.V. 249W	224 pi. ca. 21m ²	256 pi.ca. 24m ²	144 pi.ca. 13,4m ²	16'0" 4,9m	700 lbs. 318 kg.
1/2 C.V. 373W	256 pi. ca. 24m ²	288 pi. ca. 27m ²	256 pi. ca. 24m ²	16'0" 4,9m	800 lbs. 363 kg.
3/4 C.V. 560W	288 pi. ca. 27m ²	320 pi. ca. 30m ²	288 pi. ca. 27m ²	16'0" 4,9m	900 lbs. 408 kg.

AVIS IMPORTANT

Les dessins électriques montrés sont pour tous les opérateurs de portes et barrières fabriqués avec le contrôleur logique DC2000 depuis 1994.

Pour obtenir les dessins électriques des opérateurs fabriqués avant 1994 veuillez nous faire parvenir par télécopieur ou email le numéro de série et nous vous ferons parvenir par télécopieur le dessin approprié.

Sur le couvercle du cabinet de contrôle vous trouverez un étiquette, les deux premiers chiffres représentent l'année de fabrication et les 4 ou 5 autres le numéro de série.

40a
(115v.)

41a
(230v.)

42a
(208v./460v./575v.)